

GROVE

WINKELEINHEIT SPITZENAUSLEGER MECHANISCH
 ANGULAR UNIT, FLY-JIB MECHANICAL

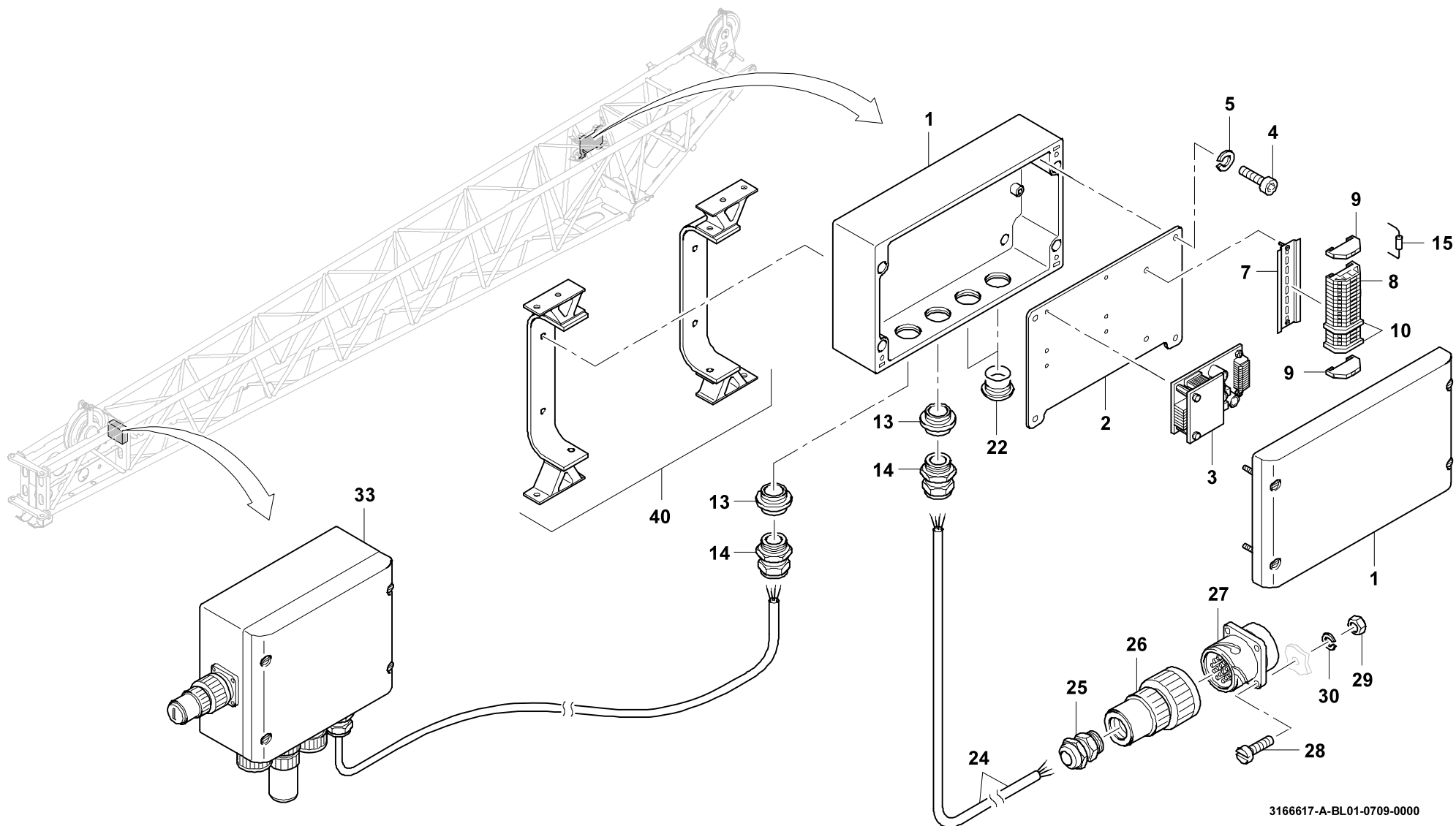
BILDTAFEL
 PICTORIAL DISPLAY

07.09

3166617-ETL A

1/1

GMK 5130
BE 710
G 173



3166617-A-BL01-0709-0000